

Genealógiai DNS-vizsgálatok

Nemcsak bűnügyi személyazonosításra, apaság bizonyítására, örökletes betegségekre való hajlam kimutatására, stb. használható egy személytől vett DNS-minta, hanem ma már egyre elterjedtebbé válik ezen minták alapján annak feltérképezése, hogy az illető ősei milyen geográfia területről származnak és milyen etnikai csoporthoz tartozhattak.

Két fő módszert alkalmaznak. Az apai ági felmenők jellemzésére az Y kromoszóma DNS-ének (Y-DNS) vizsgálata használatos, amely csak férfiak esetén végezhető el, míg az anyai ági felmenők esetén a mitokondriális DNS (mtDNS) vizsgálata szolgáltatja az információt. Ez mindkét nem esetén elvégezhető.

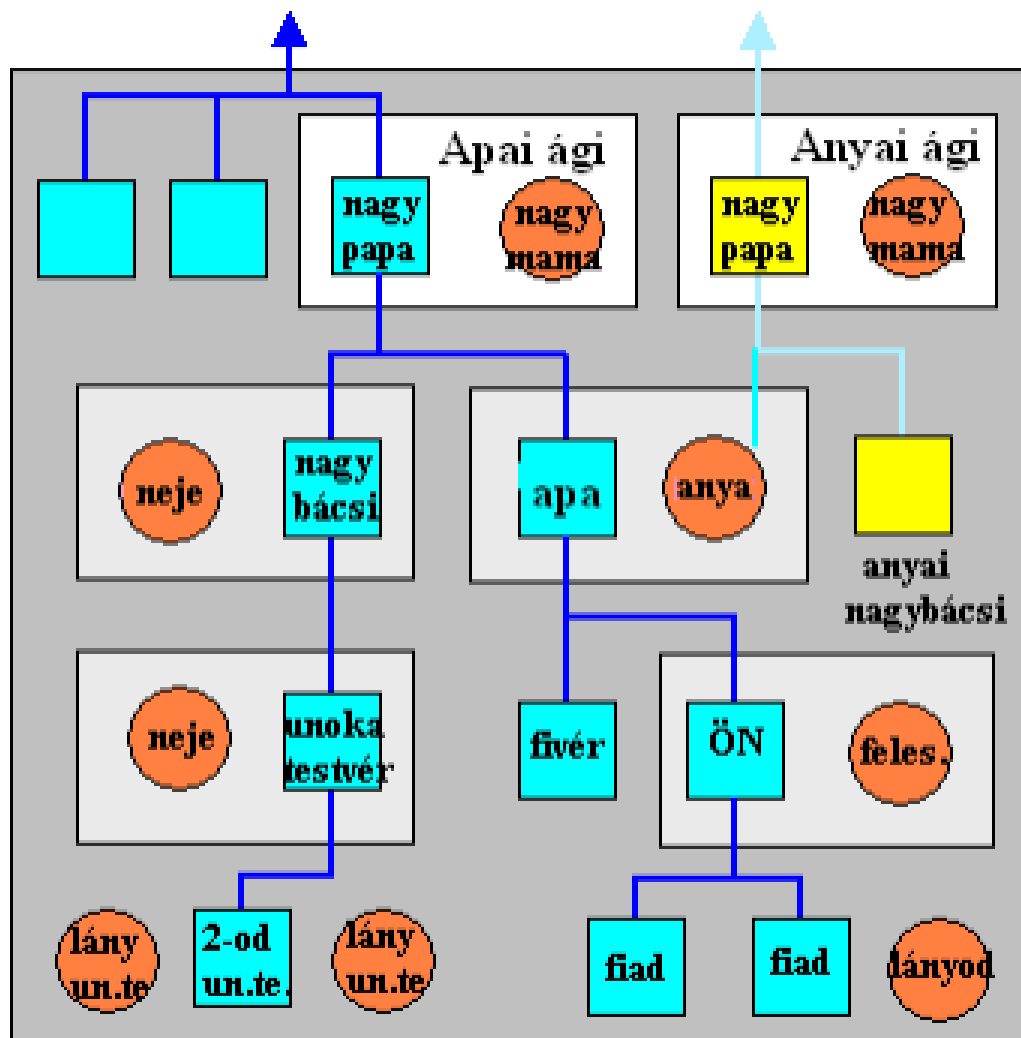
Vannak ilyen vizsgálatokra szakosodott cégek, amelyek természetesen a kívánt pontosságtól függő mértékű térítés ellenében elvégzik ezeket a vizsgálatokat.

A vizsgálatokhoz pl. a krimikből jól ismert módon a szájból vett nyálmintát használhatják. A mintavétel fájdalommentes és egyszerű. A szükséges steril eszközöket postán megküldik, az eredményt pedig e-mailben közlik.

Idő hiányában csak az Y-DNS vizsgálatokat mutatom be, és ezt is csak a lehető legtömörebbre fogva.

Y-DNS

Az Y kromoszómát minden férfi kizárólag a vér szerinti apjától örökli, ez a gén nem keveredik az anyai ággal. Hiába van 10 generációval ezelőtt (ez kb. 300 év) mindenkinek 1024 őse (512 ősapja és 512 ősanyja), akiktől a génjeit örökli (vércsoport, hajszín, szemszín, arcforma, betegségekre való hajlam stb.), az Y kromoszómája mégis egyetlen egy ősapjától származik.



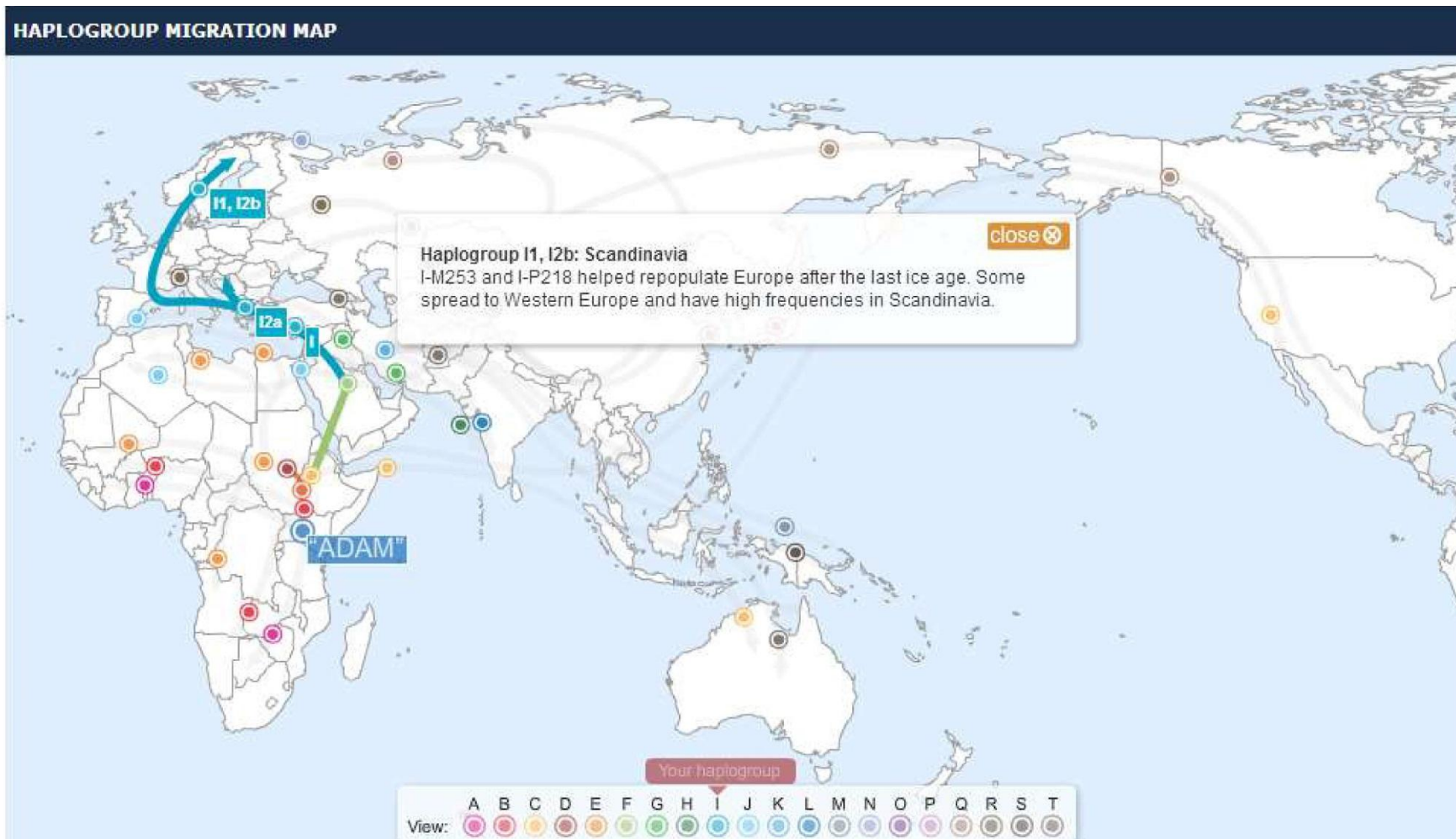
Az Y DNS természetesen nem teljesen változatlan formában öröklődik apáról fiúra. Néha egy-egy mutáció jön közbe (angol rövidítéssel SNP), amely mutációt azután minden leszármazottja örökli egészen a mai napig. **A mutációk alapján csoportosítani lehet a ma élő férfiak génjeit (ún. haplocsoportokba),** lényegében vissza lehet következtetni, hogy merre jártak apai ági ősapáink az időszámítás előtti évezredekben, illetve az ókorban, esetleg középkorban.

Az eredmények alapján az én apai (Réder-ági) Y-DNS haplocsoportom:

**az „I” főcsoport „I1 (M253)”
alcsoportja, skandináv germán.**

E haplocsoport közös őse Kr.e. 1600 körül élt, és a csoport a skandináv bronzkorban kezdett elterjedni. Jó okunk van feltételezni, hogy minden „I1” férfi valamely germán nép leszármazottja, és a sok közül az egyik őse (mégpedig a közvetlen apai ágon) az időszámítás kezdete környékén Skandináviában, ill. a Balti-tenger térségében élt.

Az „I” haplocsoport migrációja



A lebonyolítás részletei iránt
érdeklődőknek e-mailben szívesen küldök
információt és a vizsgálati eredmények
értelmezéséhez szükséges irodalmat.

levaybela@invitel.hu

Köszönöm a figyelmet!